

По вопросам продаж и поддержки обращайтесь:

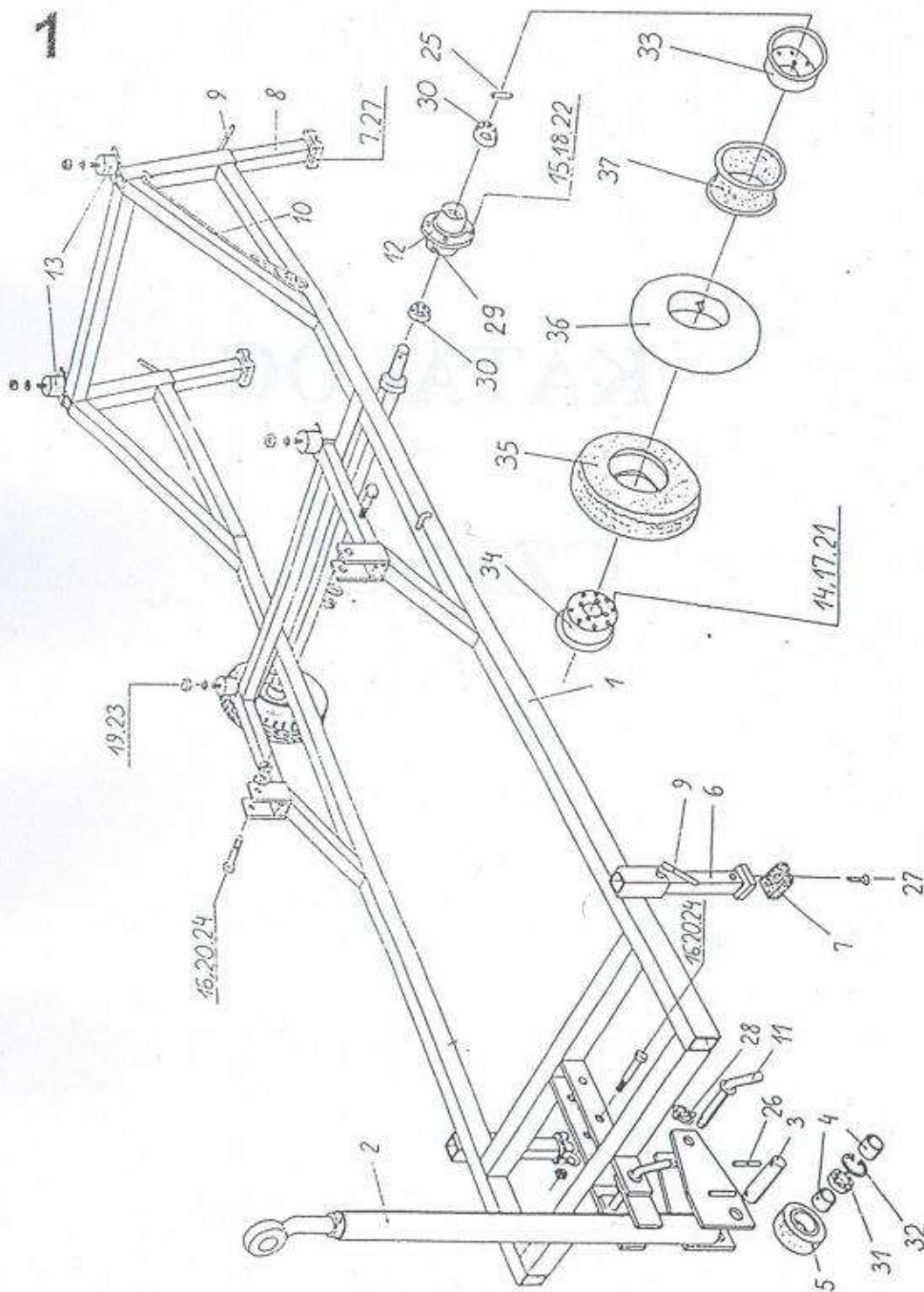
Алматы (7273)495-231
Ангарск (3955)60-70-56
Архангельск (8182)63-90-72
Астрахань (8512)99-46-04
Барнаул (3852)73-04-60
Белгород (4722)40-23-64
Благовещенск (4162)22-76-07
Брянск (4832)59-03-52
Владивосток (423)249-28-31
Владикавказ (8672)28-90-48
Владимир (4922)49-43-18
Волгоград (844)278-03-48
Вологда (8172)26-41-59
Воронеж (473)204-51-73
Екатеринбург (343)384-55-89
Иваново (4932)77-34-06
Ижевск (3412)26-03-58
Иркутск (395)279-98-46
Казань (843)206-01-48
Россия +7(495)268-04-70

Калининград (4012)72-03-81
Калуга (4842)92-23-67
Кемерово (3842)65-04-62
Киров (8332)68-02-04
Коломна (4966)23-41-49
Кострома (4942)77-07-48
Краснодар (861)203-40-90
Красноярск (391)204-63-61
Курск (4712)77-13-04
Липецк (4742)52-20-81
Магнитогорск (3519)55-03-13
Москва (495)268-04-70
Мурманск (8152)59-64-93
Набережные Челны (8552)20-53-41
Нижний Новгород (831)429-08-12
Новокузнецк (3843)20-46-81
Ноябрьск (3496)41-32-12
Новосибирск (383)227-86-73
Киргизия +996(312)-96-26-47

Омск (3812)21-46-40
Орел (4862)44-53-42
Оренбург (3532)37-68-04
Пенза (8412)22-31-16
Петрозаводск (8142)55-98-37
Псков (8112)59-10-37
Пермь (342)205-81-47
Ростов-на-Дону (863)308-18-15
Рязань (4912)46-61-64
Самара (846)206-03-16
Саранск (8342)22-96-24
Санкт-Петербург (812)309-46-40
Саратов (845)249-38-78
Севастополь (8692)22-31-93
Симферополь (3652)67-13-56
Смоленск (4812)29-41-54
Сочи (862)225-72-31
Ставрополь (8652)20-65-13
Сургут (3462)77-98-35
Казахстан +7(7172)727-132

Сыктывкар (8212)25-95-17
Тамбов (4752)50-40-97
Тверь (4822)63-31-35
Тольятти (8482)63-91-07
Томск (3822)98-41-53
Тула (4872)33-79-87
Тюмень (3452)66-21-18
Ульяновск (8422)24-23-59
Улан-Удэ (3012)59-97-51
Уфа (347)229-48-12
Хабаровск (4212)92-98-04
Чебоксары (8352)28-53-07
Челябинск (351)202-03-61
Череповец (8202)49-02-64
Чита (3022)38-34-83
Якутск (4112)23-90-97
Ярославль (4852)69-52-93

Рама комплектная 6616/01-000

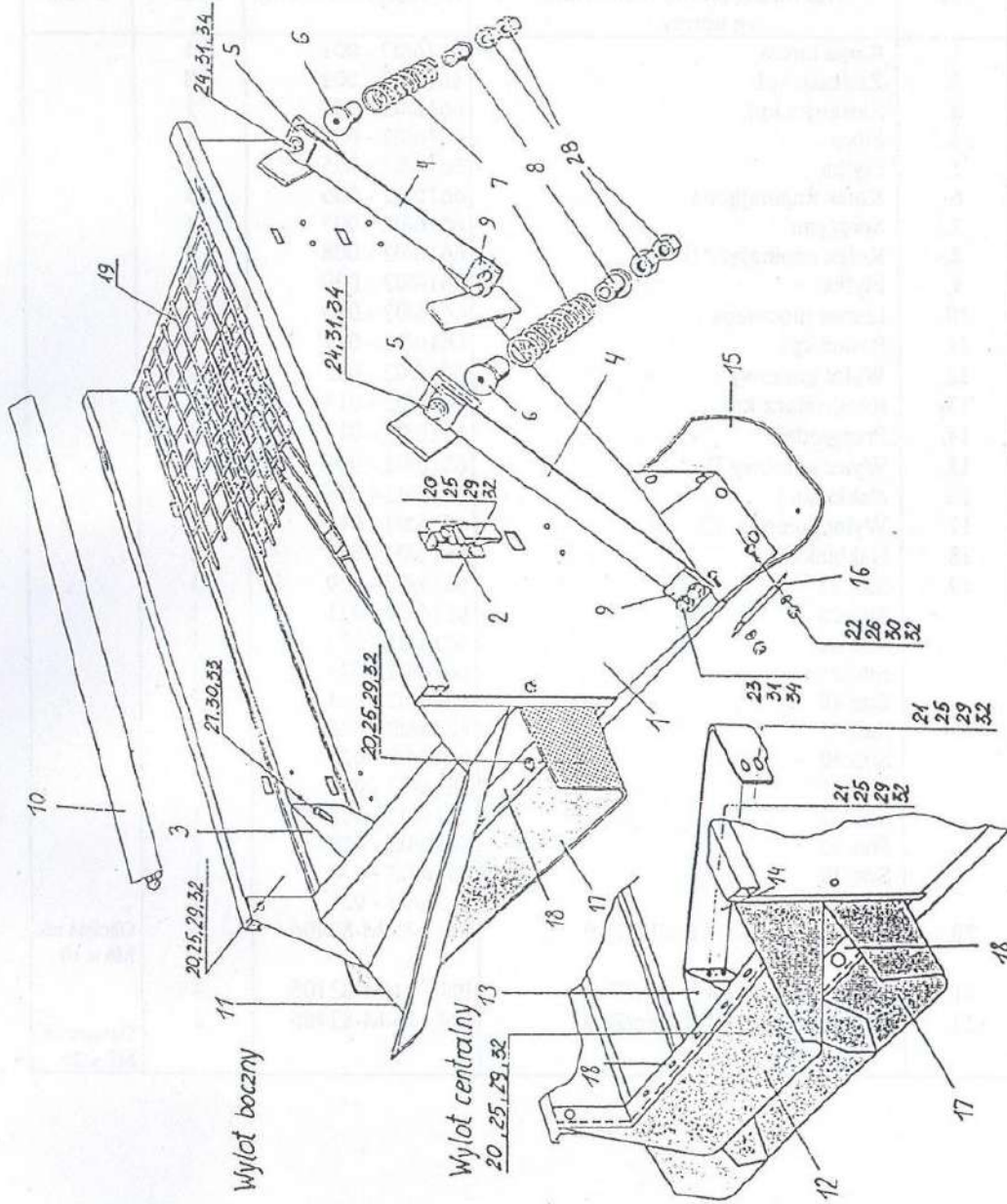


Рама комплектная 6616/01-000

№	Название запчастей или обозначение по стандарту	№ частей или стандарта	К-во	Примечания
1	Рама	6616/01-001	1	
2	Водило	6616/01-002	1	
3	Шкворень	6616/01-003	1	
4	Втулка	6616/01-004	2	
5	Ролик	6616/01-005	1	
6	Подпора	6616/01-006	2	
7	Резина	6616/01-007	4	
8	Подпора	6616/01-008	2	
9	Винт предохранительный	6616/01-009	4	
10	Крючок	6616/01-010	1	
11	Шкворень	6616/01-011	2	
12	Ступица	6616/01-012	2	
13	Амортизатор	6616/00-001	4	
14	Болт М8х1х16-8,8 IIFe/Zn9	PN-74/M-82105	12	
15	Болт М10х35-8,8 IIFe/Zn9	PN-74/M-82101	8	
16	Болт М20х100-5,6 IIFe/Zn9	PN-74/M-82101	3	
17	Гайка М8х1-8 - IIFe/Zn9	PN-75/M-82144	12	
18	Гайка М10-8 - IIFe/Zn9	PN-75/M-82144	8	
19	Гайка М10-5 - IIFe/Zn9	PN-75/M-82144	4	
20	Гайка М20-5 - IIFe/Zn9	PN-75/M-82144	3	
21	Подкладка пружинная 8,2 Fe/Zn9	PN-77/M-82008	12	
22	Подкладка пружинная 10,2 Fe/Zn9	PN-77/M-82008	8	
23	Подкладка 10,5 Fe/Zn9	PN-78/M-82005	4	
24	Подкладка 21 Fe/Zn9	PN-78/M-82005	3	
25	Штифт пружинный 6х40	PN/M-85032	2	
26	Штифт пружинный 8х40	PN/M-85032	2	
27	Винт М6х16 - Fe/Zn9	PN-82/M-82280	8	
28	Чека А7,5-40 Fe/Zn25с	BN-81/1902-31	2	
29	Масленка М10х1	PN-76/M-86007	2	
30	Подшипник 6205 Z	PN-79/M-86100	4	
31	Подшипник6205 ZRS	PN-79/M-86100	1	
32	Кольцо осаждающее W52	PN-76/M-86111	1	
33	Полудиск правый	8245/211.000.287	2	
34	Полудиск левый	8245/211.000.096	2	
35	Шина4.00х10	PN-74/C-94300.053	2	
36	Камера4.00х10	PN-74/C-94300.079	2	
37	Предохранитель камеры 4.00х10	PN-74/C-94300	2	

СИТОВЫЙ КОВШ 6616/02-000

2



Ситовый ковш 6616/02-000

№	Название запчастей или обозначение по стандарту	№ частей или стандарта	К-во	Примечания
1	Рама ковша	6616/02-001	1	
2	Защелка кпл.	6616/02-002	8	
3	Затвор кпл.	6616/02-003	1	
4	Перо (кронштейн ситового ковша)	6616/02-004	4	
5	Плитка	6616/02-005	4	
6	Натяжной штифт I	6616/02-006	4	
7	Пружина	6616/02-007	4	
8	Натяжной штифт II	6616/02-008	4	
9	Плитка	6616/02-009	4	
10	Планка крепежная	6616/02-010	4	
11	Желоб кпл.	6616/02-011	1	
12	Резиновый выход I	6616/02-012	1	
13	Разделитель кпл.	6616/02-013	1	
14	Перегородка	6616/02-014	1	
15	Резиновый выход II	6616/02-015	1	
16	Накладка I	6616/02-016	3	
17	Резиновый выход III	6616/02-017	1	
18	Накладка II	6616/02-018	2	
19	Сито 25х25	6616/02-020	1	
19	Сито 28х28	6616/02-021	1	
19	Сито 30х30	6616/02-022	1	
19	Сито 35х35	6616/02-023	1	
19	Сито 40х40	6616/02-024	1	
19	Сито 45х45	6616/02-025	1	
19	Сито 50х50	6616/02-026	1	
19	Сито 55х55	6616/02-027	1	
19	Сито 66х60	6616/02-028	1	
19	Сито 65х65	6616/02-029	1	
19	Сито 70х70	6616/02-030	1	
19	Сито 80х80	6616/02-031	1	
20	Болт М6х20-4,8 IIFe/Zn9	PN-76/M-82406	32	Обрезаны на М6х16
21	Болт М6х20-4,8 IIFe/Zn9	PN-74/M-82105	4	
22	Болт М8х20-4,8 IIFe/Zn9	PN-76/M-82406	6	
23	Болт М10х25-5,6 IIFe/Zn9	PN-74/M-82105	8	
24	Болт М10х35-5,6 IIFe/Zn9	PN-74/M-82105	4	
25	Гайка М6-5 - IIFe/Zn9	PN-75/M-82144	36	
26	Гайка М8-5 - IIFe/Zn9	PN-75/M-82144	6	
27	Гайка барашек М8 Fe/Zn9	PN-64/M-82439	1	
28	Гайка М20-5 - IIFe	PN-75/M-82144	8	
29	Подкладка 6,4 Fe/Zn9	PN-78/M-82005	36	

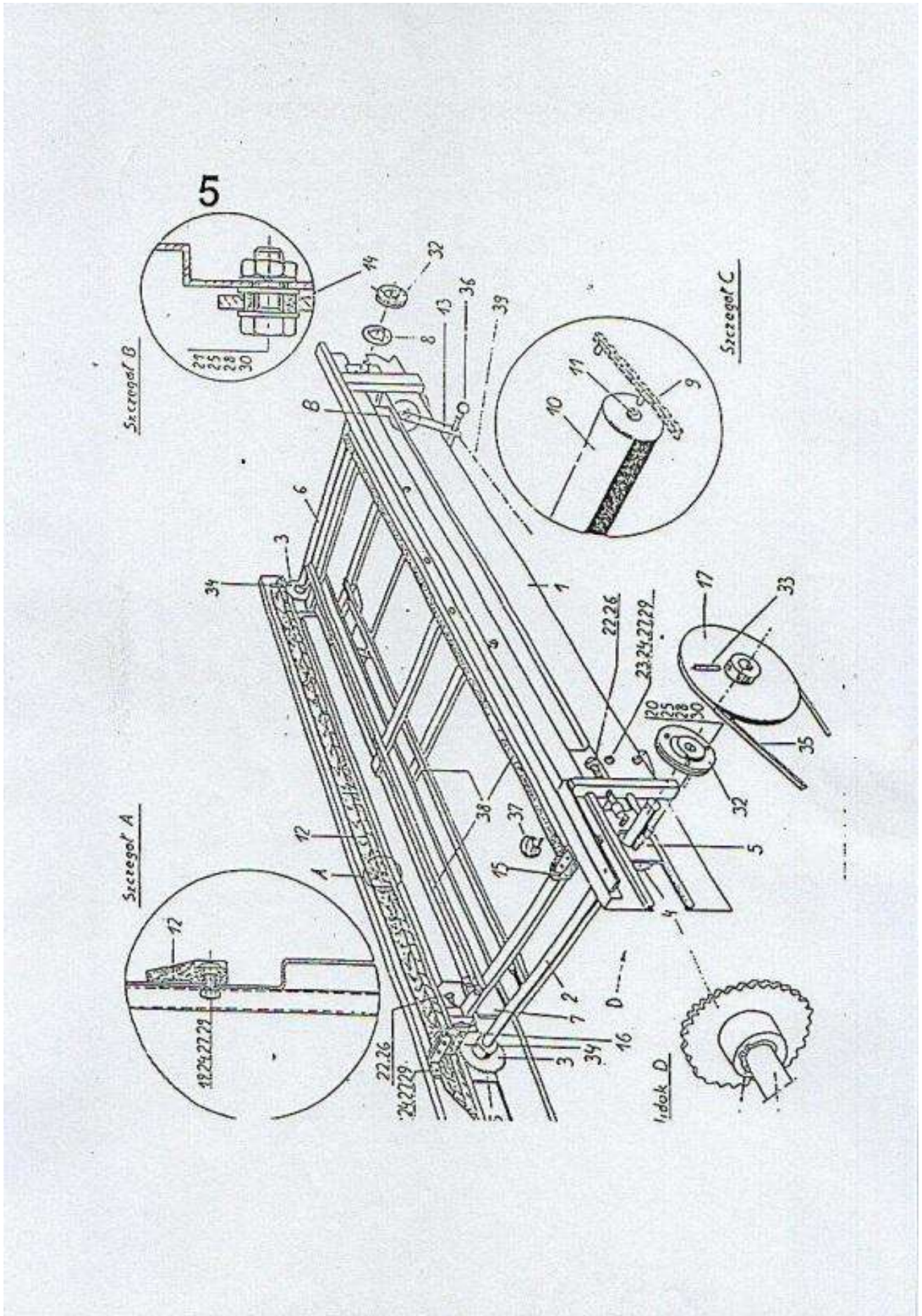
Ситовый ковш 6616/02-000

№	Название запчастей или обозначение по стандарту	№ частей или стандарта	К-во	Примечания
30	Подкладка 8,4 Fe/Zn9	PN-78/М-82005	7	
31	Подкладка 10,5 Fe/Zn9	PN-78/М-82005	12	
32	Подкладка пружинная 6,1 Fe/Zn9	PN-77/М-82008	36	
33	Подкладка пружинная 8,2 Fe/Zn9	PN-77/М-82008	7	
34	Подкладка пружинная 10,2 Fe/Zn9	PN-77/М-82008	12	

Защиты 6616/04-000

№	Название запчастей или обозначение по стандарту	№ частей или стандарта	К-во	Примечания
1	Спуск	6616/04-001	1	
2	Фартук резиновый	6616/04-002	1	
3	Подкладка резиновая	6616/04-003	2	
4	Плитка	6616/04-004	1	
5	Защита	6616/04-005	1	
6	Защита	6616/04-006	1	
7	Защита	6616/04-007	1	
8	Носитель подающего конвейера	6616/04-008	1	
9	Жесть защитная	6616/04-009	1	
10	Втулка	6616/04-010	1	
11	Болт 010	4.110.1.010	7	ROMET
12	Болт М6х16-4,8 IIFe/Zn9	PN-74/M-82105	2	
13	Болт М8х40-4,8 IIFe/Zn9	PN-74/M-82105	4	
14	Болт М10х70-5,6 IIFe/Zn9	PN-74/M-82105	1	
15	Винт М6х16-4,8 IIFe/Zn9	PN-82/M-82280	12	
16	Гайка М6-5 - IIFe/Zn9	PN-75/M-82144	14	
17	Гайка М8-5 - IIFe/Zn9	PN-75/M-82144	4	
18	Гайка барашек М10 Fe/Zn9	PN-64/M-82439	1	
19	Подкладка 6,4 Fe/Zn9	PN-78/M-82005	21	
20	Подкладка увеличенная 6,5 Fe/Zn9	PN-59/M-82030	14	
21	Подкладка 8,4 Fe/Zn9	PN-78/M-82005	4	
22	Подкладка 10,5 Fe/Zn9	PN-78/M-82005	1	
23	Подкладка пружинная 6,1 Fe/Zn9	PN-77/M-82008	14	
24	Подкладка пружинная 8,2 Fe/Zn9	PN-77/M-82008	4	
25	Подкладка пружинная 10,2 Fe/Zn9	PN-77/M-82008	1	
26	Чека пружинная А60 Fe/Zn9	BN/1902-04	2	

Селекционный стол 6616/05-000

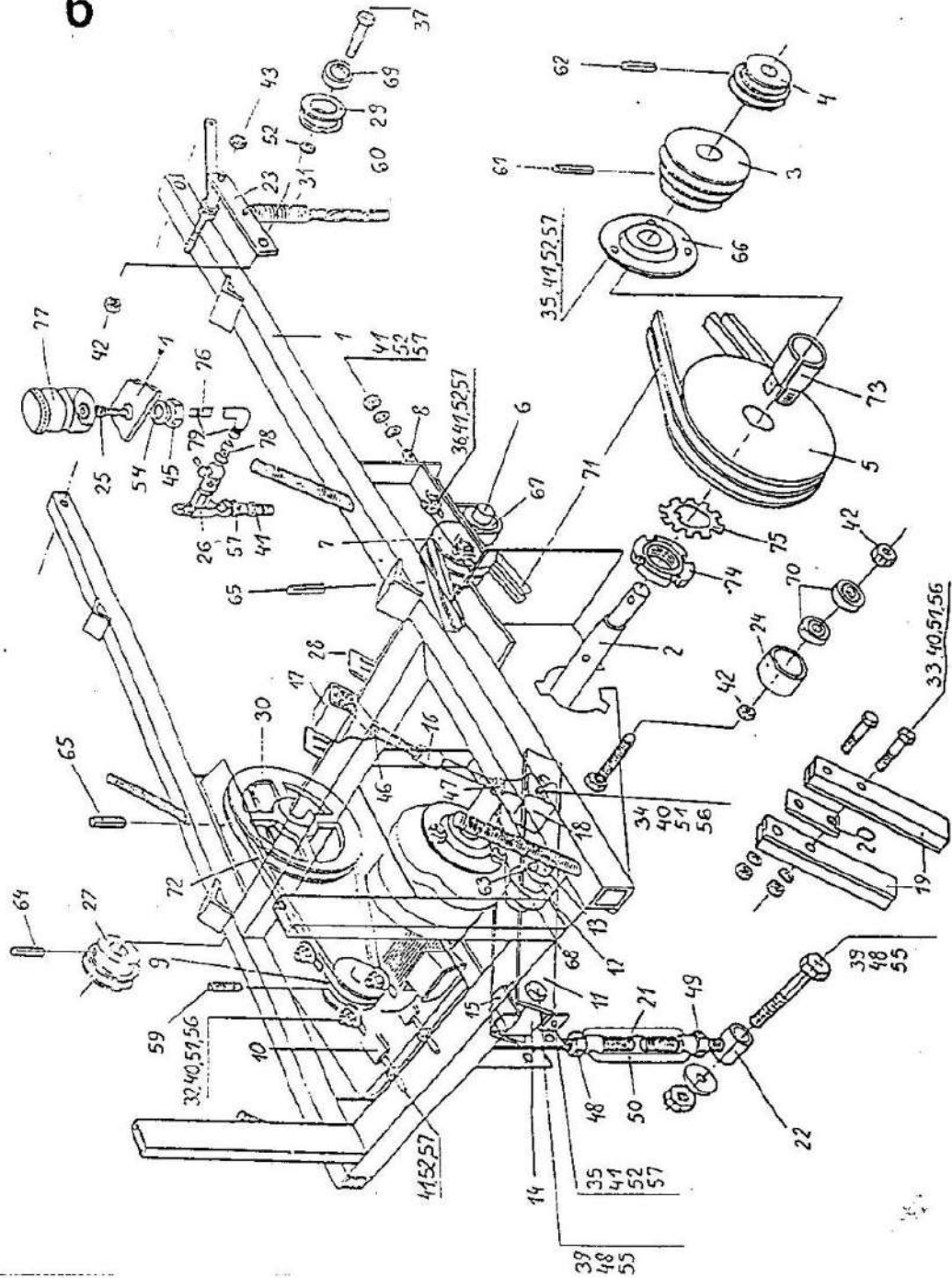


Селекционный стол 6616/05-000

№	Название запчастей или обозначение по стандарту	№ частей или стандарта	К-во	Примечания
1	Рама кпл.	6616/05-001	1	
2	Вал ведущий	6616/05-002	1	
3	Колесо цепное	6616/05-003	3	
4	Колесо цепное свободное	6616/05-004	1	
5	Плита подшипника 1 кпл.	6616/05-005	2	
6	Ось	6616/05-006	1	
7	Плита дистанционная	6616/05-007	2	
8	Плита дистанционная подшипника	6616/05-008	1-4	
9	Цепь	6616/05-009	2	
10	Ролик	6616/05-011	50	
11	Втулка	6616/05-012	100	Не поставляется.
12	Планка	6616/05-013	2	
13	Рычаг кпл.	6616/05-014	1	
14	Втулка	6616/05-016	2	
15	Затвор правый	6616/05-017	1	
16	Затвор левый	6616/05-018	1	
17	Шкив ременный	6616/05-019	1	
18	Болт М6х12-4,8 IIFe/Zn9	PN-74/M-82105	2	
19	Болт М6х25-4,8 IIFe/Zn9	PN-76/M-82406	8	
20	Болт М6х25-4,8 IIFe/Zn9	PN-76/M-82406	12	Обрезаны на М6х20
21	Болт М6х12-4,8 IIFe/Zn9	PN-74/M-82105	2	
22	Болт М12х120-4,8 IIFe/Zn9	PN-74/M-82105	2	
23	Винт М6х12-4,8 IIFe/Zn9	PN-74/M-82209	4	
24	Гайка М6-5 - IIFe/Zn9	PN-75/M-82144	14	
25	Гайка М8-5 - IIFe/Zn9	PN-75/M-82144	14	
26	Гайка М12-5 - IIFe/Zn9	PN-75/M-82144	2	
27	Подкладка 6,4 Fe/Zn9	PN-78/M-82005	14	
28	Подкладка 8,4 Fe/Zn9	PN-78/M-82005	16	
29	Подкладка пружинная 6,1 Fe/Zn9	PN-77/M-82008	14	
30	Подкладка пружинная 8,2 Fe/Zn9	PN-77/M-82008	14	
31	Кольцо осаждающее Z 25	PN-76/M-86111	1	
32	Подшипник D 205	PN-73/M-86120	4	
32	Оправа подшипника P 205	PN-78/M-86468	4	
33	Штифт пружинный 8х63	PN/M-85032	1	
34	Штифт пружинный 8х40	PN/M-85032	3	
35	Ремень клиновидный А 2580	PN-79/M-85201	1	
36	Шарик М10	PN-63/M-56170	2	
37	Бандаж 011	3.462.0.011	8	ROMET
38	Шланг O 16	PN-67/C-89209	4	L=1625
39	Трос	BN/7597-01	1	L=3000

Приводная система 6616/06-000

6

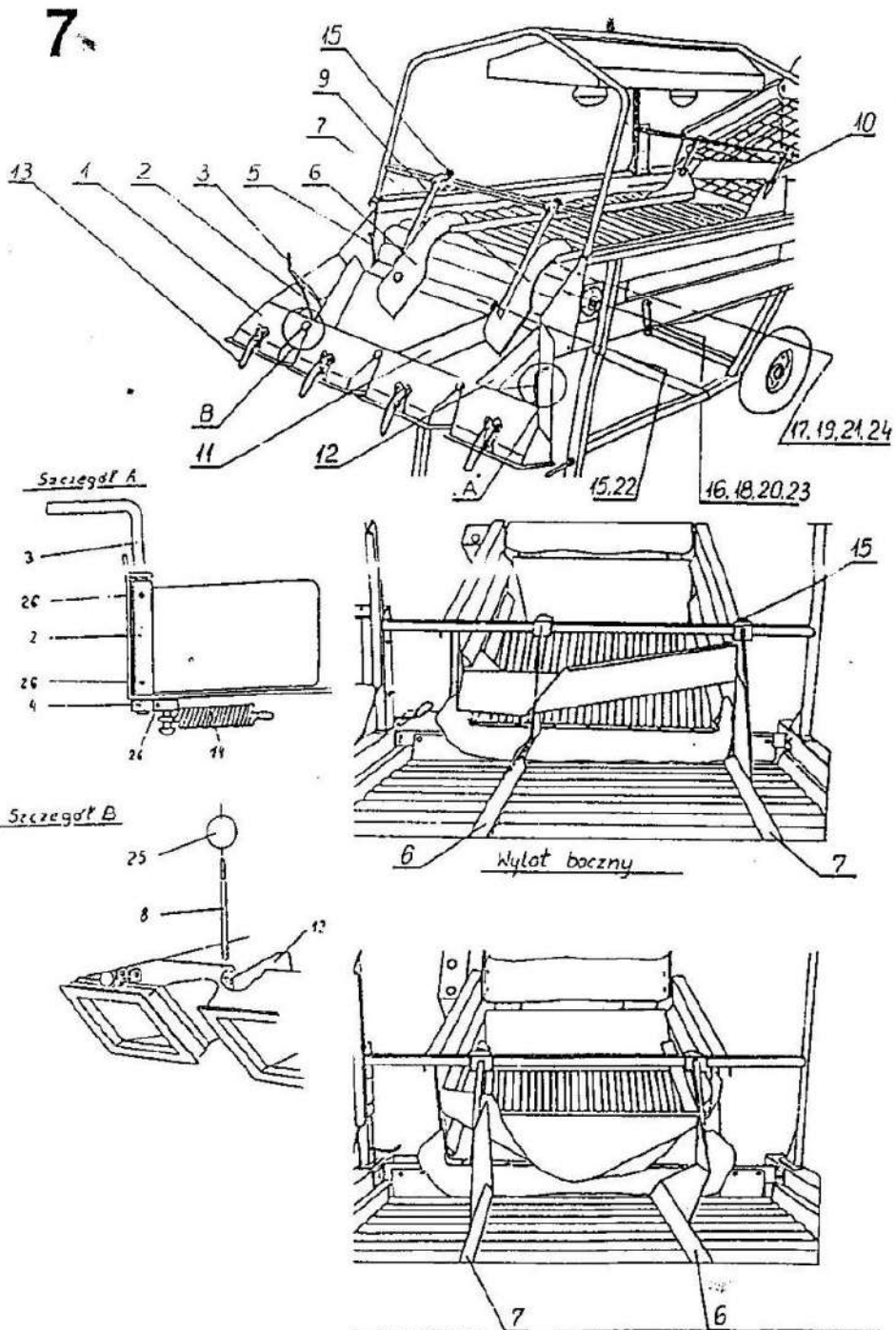


Приводная система 6616/06-000

№	Название запчастей или обозначение по стандарту	№ частей или стандарта	К-во	Примечания
1	Рама	6616/06-001	1	
2	Кулачок	6616/06-002	1	
3	Шкив ременный I	6616/06-003	1	
4	Шкив ременный II	6616/06-004	1	
5	Шкив ременный III	6616/06-005	1	
6	Вал промежуточный	6616/06-06	1	
7	Шкив ременный IV	6616/06-007	1	
8	Натяжитель I	6616/06-009	2	
9	Шкив ременный V	6616/06-010	1	
10	Натяжитель II	6616/06-011	2	
11	Рычаг	6616/06-012	1	
12	Втулка дистанционная	6616/06-013	2	
13	Шкворень	6616/06-014	1	
14	Амортизатор	6616/06-015	1	
15	Обойма	6616/06-016	1	
16	Винт кпл.	6616/06-017	1	
17	Головка правая	6616/06-018	1	
18	Головка левая	6616/06-019	1	
19	Ограничитель	6616/06-020	2	
20	Плитка	6616/06-021	1	
21	Винт правый кпл.	6616/06-022	1	
22	Винт левый кпл.	6616/06-023	1	
23	Рычаг	6616/06-025	1	
24	Ролик	6616/06-026	1	
25	Конец резервуара	6616/06-027	1	
26	Масленка капельная	6616/06-028	1	
27	Шкив ременный VII	6616/06-029	1	
28	Подкладка	6616/06-030	2	
29	Ролик	6616/10-012	1	
30	Шкив ременный	6616/10-013	1	
31	Пружина	6616/10-015	1	
32	Болт М8х30-4,8 IIFe/Zn9	PN-74/M-82105	4	
33	Болт М8х60-4,8 IIFe/Zn9	PN-74/M-82101	2	
34	Болт М8х100-4,8 IIFe/Zn9	PN-74/M-82101	4	
35	Болт М10х30-4,8 IIFe/Zn9	PN-76/M-82406	8	
36	Болт М10х30-4,8 IIFe/Zn9	PN-74/M-82105	4	
37	Болт М10х35-4,8 IIFe/Zn9	PN-74/M-82105	1	
39	Болт М20х100-5,6 IIFe/Zn9	PN-74/M-82101	2	
40	Гайка М8-5 - IIFe/Zn9	PN-75/M-82144	10	
41	Гайка М10-5 - IIFe/Zn9	PN-75/M-82144	17	

№	Название запчастей или обозначение по стандарту	№ частей или стандарта	К-во	Примечания
42	Гайка AM10-5 - Zn	BN-75/3611-21	3	
43	Гайка AM12-5 - Zn	BN-75/3611-21	2	
45	Гайка M14x1,5-5 - IIFe/Zn9	PN-75/M-82144	1	
46	Гайка M16-5 - IIFe/Zn9	PN-75/M-82144	1	
47	Гайка M16x1,5 - IIFe/Zn9	PN-75/M-82144	1	
48	Гайка M20-5 - IIFe/Zn9	PN-75/M-82144	3	
49	Гайка M20-S - IIFe/Zn9	PN-75/M-82144	1	
50	Гайка натяжителя M20 Fe/Zn9	PN-57/M-82269	1	
51	Подкладка 8,4 Fe/Zn9	PN-78/M-82005	10	
52	Подкладка 10,5 Fe/Zn9	PN-78/M-82005	18	
54	Подкладка 15 Fe/Zn9	PN-78/M-82005	1	
55	Подкладка 21 Fe/Zn9	PN-78/M-82005	2	
56	Подкладка пружинная 8,2 Fe/Zn9	PN-77/M-82008	10	
57	Подкладка пружинная 10,2 Fe/Zn9	PN-77/M-82008	17	
59	Винт прижимной 10,2 Fe/Zn9	PN-62/M-82314	1	
60	Цепь O3,5-8x24	BN-74/5027-10	1	
61	Штифт пружинный 6x40	PN/M-85032	1	
62	Штифт пружинный 6x63	PN/M-85032	1	
63	Штифт пружинный 8x40	PN/M-85032	2	
64	Штифт пружинный 8x45	PN/M-85032	1	
65	Штифт пружинный 8x50	PN/M-85032	2	
66	Подшипник D 205	PN-73/M-86120	2	
66	Оправа подшипника P 205	PN-78/M-86468	2	
67	Подшипник D 205	PN-73/M-86120	2	
67	Оправа подшипника 1205	PN-78/M-86468	2	
68	Подшипник 6305 2RS	PN-79/M-86100	1	
69	Подшипник 6300 2RS	PN-79/M-86100	1	
70	Подшипник 6200 2RS	PN-79/M-86100	2	
71	Ремень клиновидный A 950	PN-79/M-85201	2	
72	Ремень клиновидный A 950	PN-79/M-85201	1	
73	Втулка втягиваемая H2307	PN-79/M-86470	1	
74	Гайка подшипниковая KM7	PN-77/M-86478	1	
75	Подкладка зубчатая MB7	PN-82/M-86482	1	
76	Шланг O8,5/11	PN-67/C-89209	1	L=450
77	Резервуар	50/75-052/0	1	URSUS
78	Кран спускной	50/50-118/0	1	URSUS
79	Бандаж зажимной B170K	PN-63/M-74905	2	

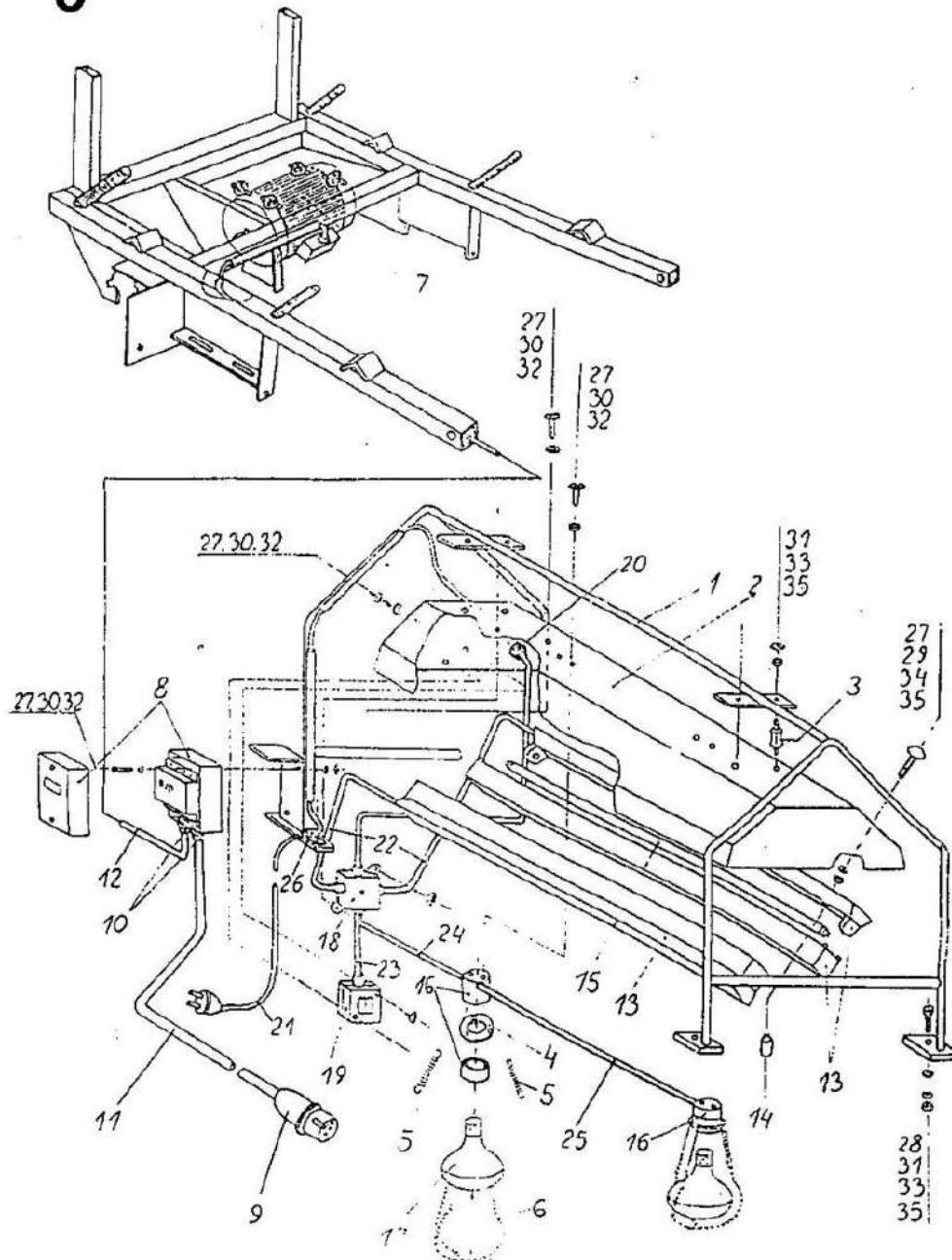
Мешконакопитель 6616/07-000



Мешконакопитель 6616/07-000

№	Название запчастей или обозначение по стандарту	№ частей или стандарта	К-во	Примечания
1	Мешконакопитель	6616/07-001	1	
2	Затвор	6616/07-002	2	
3	Рукоятка	6616/07-003	2	
4	Рычаг кпл.	6616/07-004	2	
5	Пружина	6616/07-005	2	
6	Направляющая правая кпл.	6616/07-006	1	
7	Направляющая левая кпл.	6616/07-007	1	
8	Шпилька	6616/07-008	3	
9	Кронштейн I	6616/07-009	2	
10	Кронштейн II	6616/07-010	2	
11	Клапан с резиновым покрытием	6616/07-011	1	
12	Клапан	6616/07-012	2	
13	Обойма мешконакопителя	6616/09-009	4	
14	Пружина	6616/10-015	2	
15	Болт 010	4.110.1.010	8	РОМЕТ
16	Болт М6х16-4,8 IIFe/Zn9	PN-74/M-82105	2	
17	Болт М8х25-4,8 IIFe/Zn9	PN-76/M-82406	4	Обрезан на М8х20
18	Гайка М6-5 - IIFe/Zn9	PN-75/M-82144	2	
19	Гайка М8-5 - IIFe/Zn9	PN-75/M-82144	4	
20	Подкладка 6,4 Fe/Zn9	PN-78/M-82005	2	
21	Подкладка 8,4 Fe/Zn9	PN-78/M-82005	4	
22	Подкладка 8,5 Fe/Zn9	PN-59/M-82030	4	
23	Подкладка пружинная 6,1 Fe/Zn9	PN-77/M-82008	2	
24	Подкладка пружинная 8,2 Fe/Zn9	PN-77/M-82008	4	
25	Шарик М8		3	
26	Штифт пружинный 5х20	PN/M-85032	3	

8

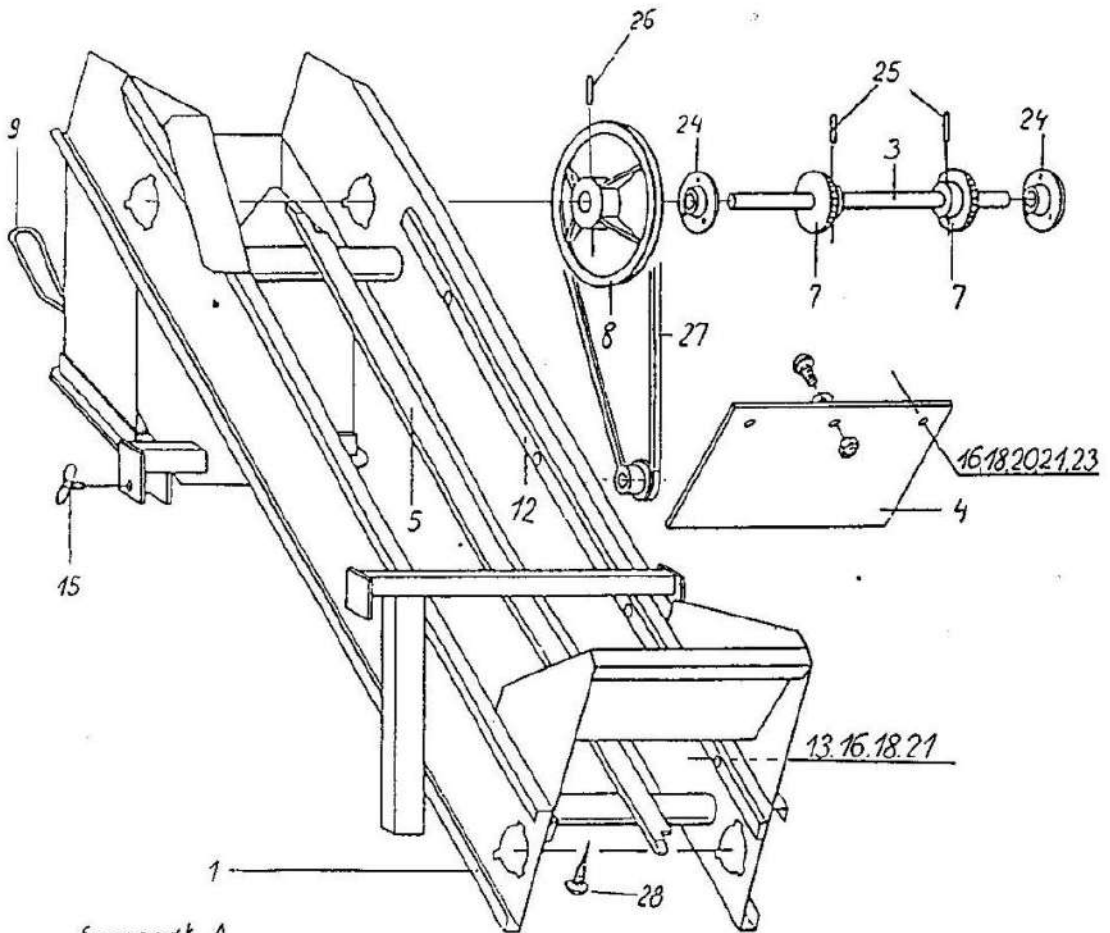


Электрооснащение 6616/08-000

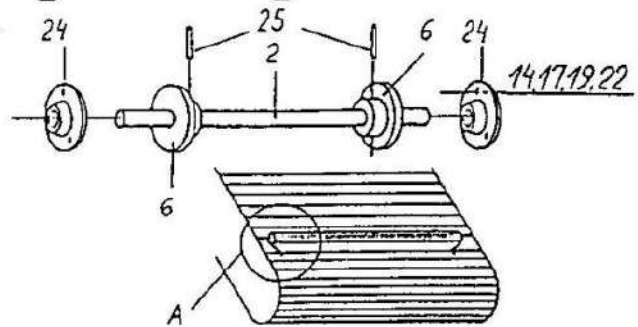
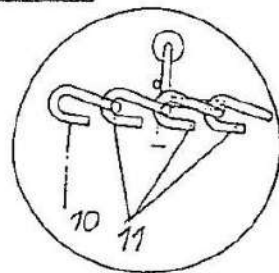
№	Название запчастей или обозначение по стандарту	№ частей или стандарта	К-во	Примечания
1	Кронштейн кпл.	6616/08-001	1	
2	Абажур	6616/08-002	1	
3	Элемент амортизирующий	6616/08-003	4	
4	Щит	6616/08-004	2	
5	Пружина натяжная	6616/08-005	6	
6	Ламподержатель	6616/08-006	2	
7	Электродвигатель Sg 80-6B	PN-88/E-06701	1	0,55kW
8	Включатель с корпусом M611GJ	PN-71/E-06150	1	I-1,6 A IP65
9	Вилка 3-конт. С предохранителем 8790Wt/3+Z16A500V	PN-85/E-93250	1	
10	Дроссель DW-P 16	PN-69/E-93603	2	
11	Провод OW 4x2,5	PN-73/E-90104	1	l=11mb
12	Провод OW 4x2,5	PN-73/E-90104	1	l=5mb
13	Патрон лампы BNK-140n	PN-83/E-06305	2	
14	Зажигатель ZTE 13 25...80W	PN-81/E-93450	2	
15	Лампа флюоресцентная LF 40 W	PN-64/E-85004	2	
16	Патрон фарфоровый с резьбой E27ON-12	PN-85/E-85200.05	2	
17	Лампа инфракрасная IR-1 220V 250W	PN-78/E-77010	2	
18	Коробка P-1	PN-83/E-93152	1	
19	Соединитель свечевой		1	
20	Дроссель DW-P 16	PN-69/E-93603	1	
21	Провод соединительный с вилкой SP-15/6		1	
22	Провод OW 3x1,5	PN-73/E-90103	2	
23	Провод OW 3x1,5	PN-73/E-90103	1	
24	Провод OW 3x1,5	PN-73/E-90103	1	
25	Трубка ПВХ	PN-76/E-29075	1	l=0,8mb
26	Держатель проводов OM	PN-58/E93502	2	
27	Винт M4x20-4,8 IIFe/Zn9	PN-76/M-82227	10	
28	Болт M6x16-4,8 IIFe/Zn9	PN-74/M-82105	7	
29	Болт M6x25-4,8 IIFe/Zn9	PN-76/M-82406	4	
30	Гайка M6-5 - IIFe/Zn9	PN-75/M-82144	10	
31	Гайка M8-5 - IIFe/Zn9	PN-75/M-82144	19	
32	Подкладка 4,3 Fe/Zn9	PN-78/M-82005	12	
33	Подкладка 8,4 Fe/Zn9	PN-78/M-82005	7	
34	Подкладка 6,5 Fe/Zn9	PN-59/M-82030	4	
35	Подкладка пружинная 6,1 Fe/Zn9	PN-77/M-82008	7	

Конвейер боковой 6616/09-000

9



Szczegół A

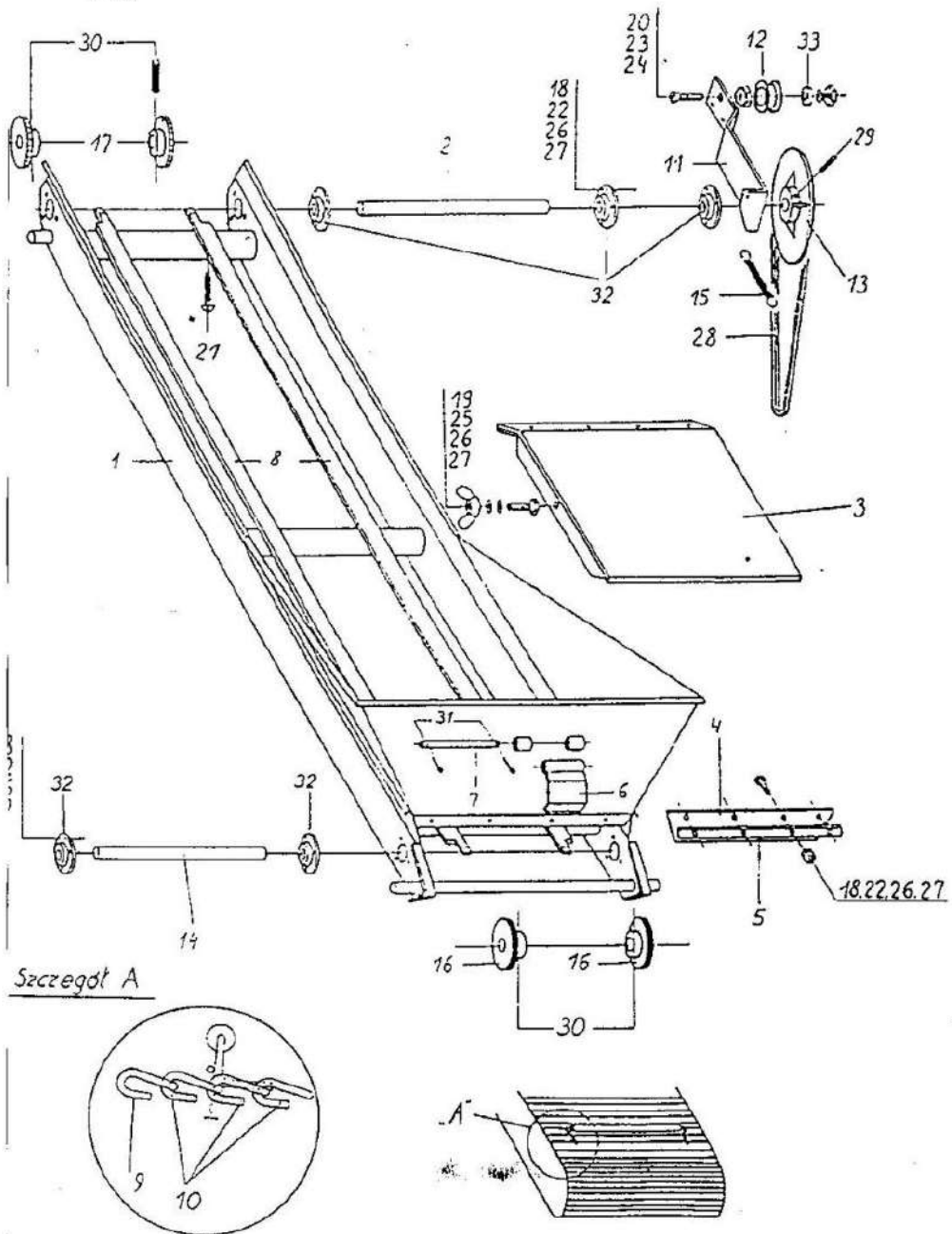


Конвейер боковой 6616/09-000

№	Название запчастей или обозначение по стандарту	№ частей или стандарта	К-во	Примечания
1	Рама	6616/09-001	1	
2	Вал поворотный	6616/09-002	1	
3	Вал ведущий	6616/09-003	1	
4	Фартук резиновый	6616/09-004	1	
5	Планка деревянная	6616/09-005	2	
6	Ролик поворотный	6616/09-006	2	
7	Колесо цепное	6616/09-007	2	
8	Шкив ременный	6616/09-008	1	
9	Обойма мешконакопителя	6616/09-010	2	
10	Звено цепи	6616/09-010	73	Носитель транспортера боковой
11	Поводок кпл.	6616/09-011	7	
12	Планка ведущая	6616/09-012	2	
13	Винт М6х16-4,8 IIFe/Zn9	PN-74/M-82302	8	
14	Винт М8х16-4,8 IIFe/Zn9	PN-76/M-823406	12	
15	Болт барашек М10х25 Fe/Zn9	PN-64/M-82436	1	
16	Гайка М6-5 - IIFe/Zn9	PN-75/M-82144	11	
17	Гайка М8-5 - IIFe/Zn9	PN-75/M-82144	12	
18	Подкладка пружинная 6,1 Fe/Zn9	PN-77/M-82008	11	
19	Подкладка пружинная 8,2 Fe/Zn9	PN-77/M-82008	12	
20	Подкладка 6,4 Fe/Zn9	PN-78/M-82005	3	
21	Подкладка увеличенная 6,5 Fe/Zn9	PN-59/M-82030	11	
22	Подкладка 8,4 Fe/Zn9	PN-78/M-82005	12	
23	Винт М6х16-4,8 IIFe/Zn9	PN-82/M-82281	3	
24	Подшипник D 205	PN-73/M-86120	4	
24	Оправа подшипника P 205	PN-78/M-86468	4	
25	Штифт пружинный 6х45	PN/M-85032	4	
26	Штифт пружинный 8х40	PN/M-85032	1	
27	Ремень клиновидный А 1800	PN-79/M-85201	1	
28	Шуруп 6х50 Р-к- IIFe/Zn9	PN-72/M-82505	4	

Конвейер подающий 6616/10-000

10



Конвейер подающий 6616/10-000

№	Название запчастей или обозначение по стандарту	№ частей или стандарта	К-во	Примечания
1	Рама подающего конвейера	6616/10-001	1	
2	Вал ведущий	6616/10-002	1	
3	Затвор кпл.	6616/10-003	1	
4	Лента резиновая	6616/10-004	1	
5	Планка	6616/10-005	1	
6	Плитка кпл.	6616/10-006	1	
7	Ось	6616/10-007	1	
8	Планка деревянная	6616/10-008	2	
9	Звено	6616/10-009	96	Носитель транспортера
10	Поводок	6616/10-010	12	
11	Рычаг	6616/10-011	1	
12	Ролик	6616/10-012	1	
13	Шкив ременный	6616/10-013	1	
14	Вал поворотный	6616/10-014	1	
15	Пружина	6616/10-015	1	
16	Ролик поворотный	6616/09-006	2	
17	Колесо цепное	6616/09-007	2	
18	Болт М8х25-4,8 IIFe/Zn9	PN-76/М-82406	20	Обрезаны на М8х20
19	Болт М8х20-4,8 IIFe/Zn9	PN-74/М-82105	2	
20	Болт М10х35-4,8 IIFe/Zn9	PN-74/М-82105	1	
21	Шуруп 6х50 Р-к- IIFe/Zn9	PN-72/М-82505	6	
22	Гайка М8-5 - IIFe/Zn9	PN-75/М-82144	20	
23	Гайка М10-5 - IIFe/Zn9	PN-75/М-82144	1	
24	Гайка АМ10-5Zn	BN-75/3611-21	1	
25	Гайка барашек М8 Zn	PN-64/М-82439	2	
26	Подкладка пружинная 8,2 Fe/Zn9	PN-77/М-82008	22	
27	Подкладка 8,4 Fe/Zn9	PN-78/М-82005	22	
28	Ремень клиновидный А 2120	PN-79/М-85201	1	
29	Штифт пружинный 8х70	PN/М-85032	1	
30	Штифт пружинный 8х40	PN/М-85032	4	
31	Чека S-Zn 3,3х2,5	PN-76/1-82001	2	
32	Подшипник D 205	PN-73/М-86120	5	
32	Оправа подшипника Р 205	PN-78/М-86468	5	
33	Подшипник 6300-ZRS	PN-79/М-86100	1	

Схема электропроводки

ЗАНУЛЕНИЕ

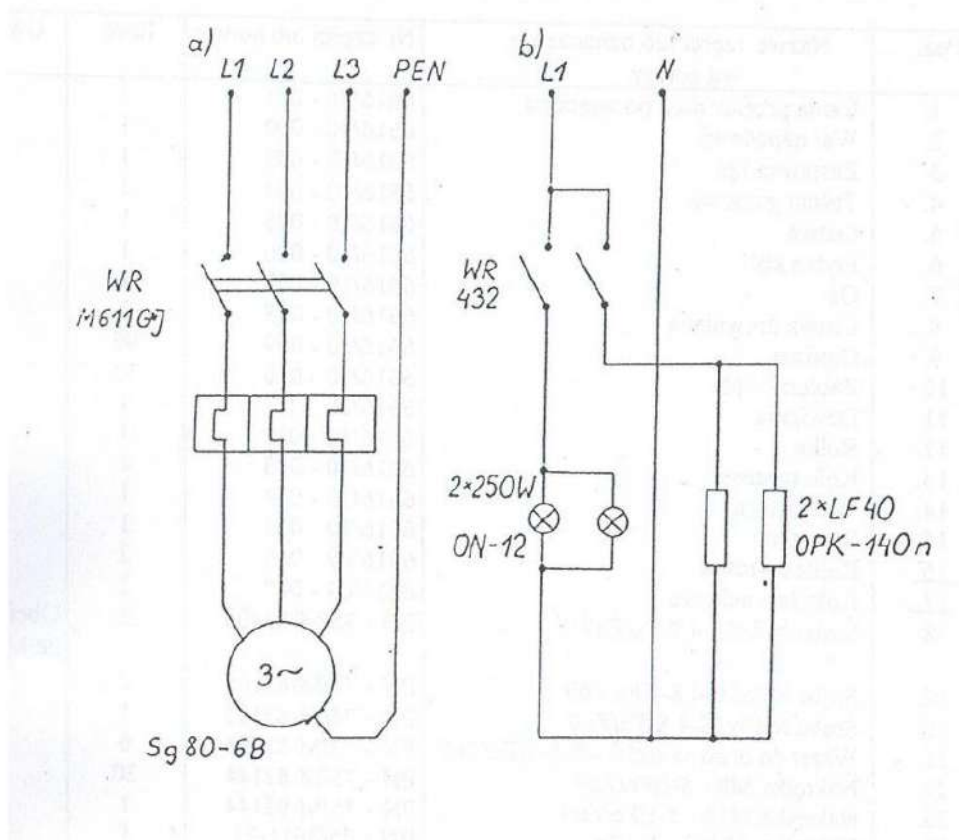


Схема электропроводки

- а) двигатель
- б) освещение

По вопросам продаж и поддержки обращайтесь:

Алматы (7273)495-231	Калининград (4012)72-03-81	Омск (3812)21-46-40	Сыктывкар (8212)25-95-17
Ангарск (3955)60-70-56	Калуга (4842)92-23-67	Орел (4862)44-53-42	Тамбов (4752)50-40-97
Архангельск (8182)63-90-72	Кемерово (3842)65-04-62	Оренбург (3532)37-68-04	Тверь (4822)63-31-35
Астрахань (8512)99-46-04	Киров (8332)68-02-04	Пенза (8412)22-31-16	Тольятти (8482)63-91-07
Барнаул (3852)73-04-60	Коломна (4966)23-41-49	Петрозаводск (8142)55-98-37	Томск (3822)98-41-53
Белгород (4722)40-23-64	Кострома (4942)77-07-48	Псков (8112)59-10-37	Тула (4872)33-79-87
Благовещенск (4162)22-76-07	Краснодар (861)203-40-90	Пермь (342)205-81-47	Тюмень (3452)66-21-18
Брянск (4832)59-03-52	Красноярск (391)204-63-61	Ростов-на-Дону (863)308-18-15	Ульяновск (8422)24-23-59
Владивосток (423)249-28-31	Курск (4712)77-13-04	Рязань (4912)46-61-64	Улан-Удэ (3012)59-97-51
Владикавказ (8672)28-90-48	Курган (3522)50-90-47	Самара (846)206-03-16	Уфа (347)229-48-12
Владимир (4922)49-43-18	Липецк (4742)52-20-81	Саранск (8342)22-96-24	Хабаровск (4212)92-98-04
Волгоград (844)278-03-48	Магнитогорск (3519)55-03-13	Санкт-Петербург (812)309-46-40	Чебоксары (8352)28-53-07
Вологда (8172)26-41-59	Москва (495)268-04-70	Саратов (845)249-38-78	Челябинск (351)202-03-61
Воронеж (473)204-51-73	Мурманск (8152)59-64-93	Севастополь (8692)22-31-93	Череповец (8202)49-02-64
Екатеринбург (343)384-55-89	Набережные Челны (8552)20-53-41	Симферополь (3652)67-13-56	Чита (3022)38-34-83
Иваново (4932)77-34-06	Нижний Новгород (831)429-08-12	Смоленск (4812)29-41-54	Якутск (4112)23-90-97
Ижевск (3412)26-03-58	Новокузнецк (3843)20-46-81	Сочи (862)225-72-31	Ярославль (4852)69-52-93
Иркутск (395)279-98-46	Ноябрьск (3496)41-32-12	Ставрополь (8652)20-65-13	
Казань (843)206-01-48	Новосибирск (383)227-86-73	Сургут (3462)77-98-35	
Россия +7(495)268-04-70	Киргизия +996(312)-96-26-47	Казахстан +7(7172)727-132	